

Catalogue des capteurs de force et de couple CLA

SC-002	Capteur de micro-force
LC-01 – LC-10	Capteur de force
TSF-000 – TSF-05	Capteur de micro-couple
TSF-1 – TSF-100	Capteur de couple



Dénomination	Capteur de force SC-002	Capteur de force LC-01	Capteur de force LC-1	Capteur de force LC-5	Capteur de force LC-10
Image					
Capacité nominale	0 ... ± 20 mN	0 ... ± 0.1 N	0 ... ± 1 N	0 ... ± 5 N	0 ... ± 10 N
Erreur linéarité max	≤ 1 % V. N.	≤ 0.5 % V. N.	≤ 0.5 % V. N.	≤ 0.5 % V. N.	≤ 0.5 % V. N.
Erreur hystérèse max	≤ 1 % V. N.	≤ 0.5 % V. N.	≤ 0.5 % V. N.	≤ 0.5 % V. N.	≤ 0.5 % V. N.
Application standard	Capteur de micro-forces, très sensible et réactif. Particulièrement utilisé en milieu horloger et microtechnique.	Capteur de forces fines, sensible, très répétable et de conception robuste, sans défaut de bras de levier sur la touche de mesure qui est interchangeable.	Capteur de forces fines, sensible, très répétable et de conception robuste, sans défaut de bras de levier sur la touche de mesure qui est interchangeable.	Capteur de force, sensible, très répétable et de conception robuste, sans défaut de bras de levier sur la touche de mesure qui est interchangeable.	Capteur de force, sensible, très répétable et de conception robuste, sans défaut de bras de levier sur la touche de mesure qui est interchangeable.
Application spécifique	Mesure de la qualité de la transmission d'un mouvement mécanique, couple statique, perte à vide, angle mort, couple à l'échappement.	Mesure de friction, de la qualité de la transmission d'un mouvement mécanique, couple statique, perte à vide, couple d'armage, rendement d'un module automatique de mouvement horloger.	Mesure de tenue de bobinage magnétique, friction, couple de ressorts, couple de barillet, rendements et nombre de tours barillet, rodage, couple de remontage manuel.	Mesure de couple de ressorts, couple de barillet, rendements et nombre de tours barillet, test de vieillissement, rodage, accumulation d'énergie dans un mouvement mécanique.	Mesure de couple de ressorts, couple de barillet, rendements et nombre de tours barillet, test de vieillissement, rodage, accumulation d'énergie dans un mouvement mécanique.
Référence	1320-50-001-0 / -1	1320-50-002-0	1320-50-003-0	1320-50-008-0	1320-50-004-0

Dénomination	Capteur de couple TSF-000	Capteur de couple TSF-005	Capteur de couple TSF-01	Capteur de couple TSF-05	Capteur de couple TSF-1
Image					
Capacité nominale	0 ... ± 100 µN.m	0 ... ± 500 µN.m	0 ... ± 1 mN.m	0 ... ± 5 mN.m	0 ... ± 10 mN.m
Erreur linéarité max	≤ 1 % V. N.	≤ 1 % V. N.	≤ 1 % V. N.	≤ 1 % V. N.	≤ 1 % V. N.
Erreur hystérèse max	≤ 0.5 % V. N.	≤ 0.5 % V. N.	≤ 0.5 % V. N.	≤ 0.5 % V. N.	≤ 0.5 % V. N.
Application standard	Capteur de micro-couple très sensible et répétable. Utilisé en milieu horloger et microtechnique.	Capteur de micro-couple très sensible et répétable. Utilisé en milieu horloger et microtechnique.	Capteur de couple fin très sensible et répétable. Utilisé en milieu horloger et microtechnique.	Capteur de couple fin très sensible et répétable. Utilisé en milieu horloger et microtechnique.	Capteur de couple hautement sensible et répétable. Utilisé en horlogerie et microtechnique.
Application spécifique	Mesure de la qualité de la transmission d'un mouvement mécanique, couple statique, perte à vide.	Mesure de la qualité de la transmission d'un mouvement mécanique, couple statique, perte à vide.	Mesure de friction, de la qualité de la transmission d'un mouvement mécanique, rendement de transmission, mesure de tenue de micro-assemblage	Mesure de friction, de la qualité de la transmission d'un mouvement mécanique, rendement de transmission, mesure de tenue de micro-assemblage	Mesure de friction, couple à la tige, couple de remontage, d'accumulateur d'énergie de mouvement mécanique (barillet)
Référence	1320-51-001-0	1320-51-002-0	1320-51-003-0	1320-51-004-0	1320-51-005-0

Dénomination	Capteur de couple TSF-2	Capteur de couple TSF-5	Capteur de couple TSF-10	Capteur de couple TSF-30	Capteur de couple TSF-100
Image					
Capacité nominale	0 ... ± 20 mN.m	0 ... ± 50 mN.m	0 ... ± 0.1 N.m	0 ... ± 0.3 N.m	0 ... ± 1 N.m
Erreur linéarité max	≤ 1 % V. N.	≤ 1 % V. N.	≤ 1 % V. N.	≤ 1 % V. N.	≤ 1 % V. N.
Erreur hystérèse max	≤ 0.5 % V. N.	≤ 0.5 % V. N.	≤ 0.5 % V. N.	≤ 0.5 % V. N.	≤ 0.5 % V. N.
Application standard	Capteur de couple hautement sensible et répétable. Utilisé en horlogerie et microtechnique.	Capteur de couple hautement sensible et répétable. Utilisé en horlogerie et microtechnique.	Capteur de couple élevé, hautement sensible et répétable. Utilisé en mécanique fine et microtechnique.	Capteur de couple élevé, hautement sensible et répétable. Utilisé en mécanique fine et microtechnique.	Capteur de couple élevé, hautement sensible et répétable. Utilisé en mécanique fine et microtechnique.
Application spécifique	Mesure de friction, couple à la tige, d'accumulateur d'énergie de mouvement mécanique (barillet), rodage, couple de remontage	Mesure de friction, couple à la tige, d'accumulateur d'énergie de mouvement mécanique (barillet), rodage, couple de remontage	Mesure de friction, test de soudure, clapet de tuyauterie, couple de barillet, mesure de tenue.	Mesure de friction, test de soudure, clapet de tuyauterie, mesure de tenue de pale ou d'hélice.	Mesure de friction, test de soudure, clapet de tuyauterie, mesure de tenue de pale ou d'hélice.
Référence	1320-51-006-0	1320-51-011-0	1320-51-007-0	1320-51-008-0	1320-51-009-0

Capteur de force SC-002

SC-002 ± 20 mN



Délai de livraison : De stock / 4 semaines

Garantie : 12 mois

Importation CAD : www.cla.ch
Produits -> Capteurs -> CAD-SC-002

- ▲ Micro-force
- ▲ Bidirectionnel
- ▲ Fréquence d'acquisition élevée
- ▲ Matériau de mesure haute performance
- ▲ Résistant aux surcharges

Description

Le capteur de force SC-002 est bidirectionnel et de type résistif. Le système de mesure est constitué d'une jauge de contrainte en matériau hautement performant. La touche de mesure est constituée d'un axe de 0.5 mm de diamètre avec une encoche de positionnement pour l'étalonnage et la mesure. Le capteur est spécialement conçu pour que sa fréquence propre soit élevée.

Applications

Le capteur de force SC-002 convient parfaitement pour tout type de mesure fine, peut être utilisé avec un bras de levier et effectuer des mesures de couple fines. Il peut également être utilisé avec une simple alimentation 5 VDC et un multimètre.

Exemples d'applications :

- ▲ Mesure de flexion de matière
- ▲ Mesure de micro-couple statique
- ▲ Mesure de micro-couple dynamique
- ▲ Mesure de frottement
- ▲ Tenue de micro-assemblage

Données techniques

Type de capteur	SC-002
Valeur nominal	± 20 mN
Erreur de linéarité maximale	$\leq 1\%$ V. N.
Erreur d'hystérèse maximale	$\leq 1\%$ V. N.
Résolution théorique	< 5 μ N
Sensibilité nominale	12 / 5 mV/V
Orientation	Bidirectionnel

Données électriques

Type de pont	Demi-pont / pont complet
Tension d'excitation recommandée	4 VDC
Tension d'excitation maximale	6 VDC
Fréquence	450 Hz
Résistance	2200 Ω

Données mécaniques

Flexion maximale	0.2mm / 20 mN
Surcharge	150 % V. N.
Rupture	2500 % V. N.
Performance dynamique recommandée	80 % V. N.
Matière	Aluminium
Connecteur	M5, 4 pôles
Code des fils	1 Brun Alimentation + 3 Bleu Alimentation - 4 Noir Signal + 2 Blanc PE, Signal -
Dimensions	28 x 28 x 35.5 mm
Poids	98 g
Protection	Capuchon POM blanc

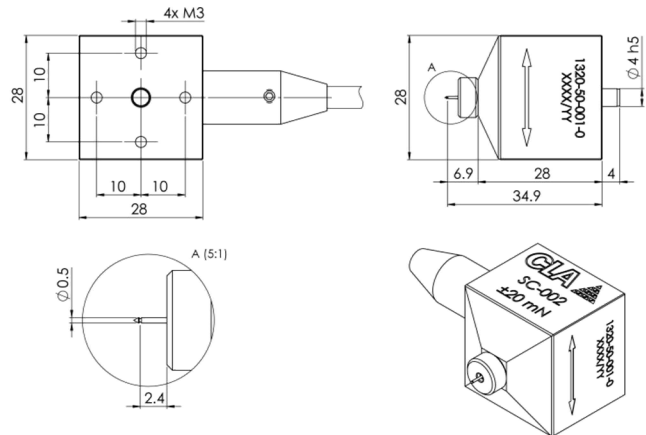
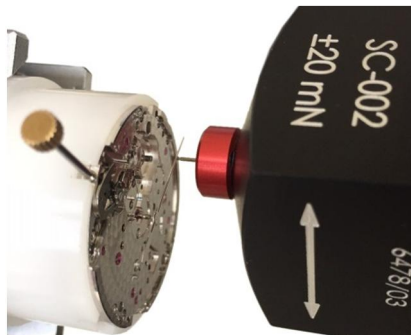
Référence

SC-002 demi-pont	± 20 mN	1320-50-001-0
SC-002 pont complet	± 20 mN	1320-50-001-1

Exemple d'application dans l'horlogerie

Remontage du ressort de barillet par l'aiguille.

Le capteur SC-002 retient l'aiguille et le mouvement est en rotation. Le capteur effectue ainsi une mesure de couple avec un bras de levier.


Accessoires

Certificat de calibration - Fourni avec chaque capteur, il est recommandé de le faire vérifier tous les 12 mois.

Référence : 1320-96-010-0

VARIOcouple - Appareil de laboratoire de précision avec axe de rotation asservi.

Référence : 1320-00-001-0

NEOvario - Appareil de laboratoire de précision avec axe de rotation asservi.

Référence : 1325-00-001-0

DIGImes Universel - Convertisseur de signal en 0 - ± 10 VDC type BNC ou USB (option RS), réglage gain et offset manuel, affichage 5 digits. Pour capteur inductif ou résistif, demi-pont ou pont complet.

Référence : 1320-60-200-0

Indicateur multifonction - Convertisseur de signal en 0 - ± 10 VDC, avec réglage gain et offset manuel, affichage 5 digits. Pour capteur résistif.

Référence : -

Plaque de fixation standard - Fixation efficace

Référence : 1320-95-004-0.

Plaque de fixation rapide - Fixation simplifiée, sans outils et goupillée.

Référence : 1320-95-007-0

Câbles - Blindés, 4 x 0.14^{mm}, 2 m

Connecteur droit	4 fils	9000-01-050-2
Connecteur droit	MiniDin 4p	2320-50-010-0

Capteur de force LC-01, LC-1, LC-5, LC-10

LC-01	± 0.1 N
LC-1	± 1 N
LC-5	± 5 N
LC-10	± 10 N



Délai de livraison : De stock / 4 semaines

Garantie : 12 mois

Importation CAD : www.cla.ch
 Produits -> Capteurs -> CAD-LC

- ▲ Touche de mesure interchangeable
- ▲ Bidirectionnel
- ▲ Mesure fine, répétable
- ▲ Matériau de mesure haute performance
- ▲ Résistant aux surcharges

Description

La gamme de capteur de force LC est bidirectionnelle et de type inductive. Le système de mesure est constitué d'un noyau mobile solidaire de la touche de mesure et entre deux performants ressorts de matière spécifique. La touche de mesure est constituée d'un axe de 1 mm de diamètre et est interchangeable, permettant l'utilisation de touche personnalisée. Le capteur ne varie pas sa mesure selon la zone d'appui sur la touche de mesure.

Applications

Le capteur de force LC convient parfaitement pour tout type de mesure de force, et peut être utilisé pour créer un bras de levier et effectuer des mesures de couple.

Exemples d'application :

- ▲ Mesure de friction
- ▲ Mesure d'accumulateur d'énergie (barillet)
- ▲ Rendement d'un mouvement mécanique
- ▲ Couple d'armage
- ▲ Vieillessement

Données techniques

Type de capteur	LC-01 / LC-1 / LC-5 / LC-10
Valeur nominal	$\pm 0.1 / \pm 1 / \pm 5 / \pm 10$ N
Erreur de linéarité maximale	≤ 0.5 % V. N.
Erreur d'hystérèse maximale	≤ 0.5 % V. N.
Résolution théorique	$< 10 / < 50 / < 80 / < 100$ μ N
Sensibilité nominale	12 / 20 / 10 / 10 mV/V
Orientation	Bidirectionnel

Données électriques

Type de pont	Demi-pont
Tension d'excitation recommandée	5 VDC
Tension d'excitation maximale	6 VDC
Fréquence	100 / 200 / 200 / 200 Hz
Résistance	45 Ω

Données mécaniques

Flexion	0.17 mm - 0.1 N / 1 N / 5 N / 10 N
Surcharge	150 % V. N.
Rupture	300 % V. N.
Performance dynamique recommandée	80 % V. N.
Matière	Aluminium
Connecteur	M5, 4 pôles
Code des fils	1 Brun Alimentation + 3 Bleu Alimentation - 4 Noir Signal + 2 Blanc PE, Signal -
Dimensions	30 x 42 x 53 mm
Poids	163 g
Protection	Capuchon aluminium rouge

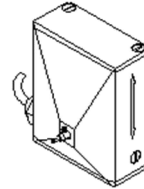
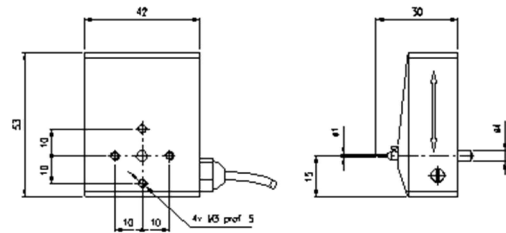
Références

LC-01	± 0.1 N	1320-50-002-0
LC-1	± 1 N	1320-50-003-0
LC-5	± 5 N	1320-50-008-0
LC-10	± 10 N	1320-50-004-0

Exemple d'application dans l'industrie

Mesure de friction sur un interrupteur rotatif

Le capteur LC-1 retient la base de l'interrupteur et le curseur est en rotation. Le capteur effectue ainsi une mesure de couple avec un bras de levier.


Accessoires

Certificat de calibration - Fourni avec chaque capteur, il est recommandé de le faire vérifier tous les 12 mois.

Référence : 1320-96-010-0

Touche de mesure - Touche adaptée supplémentaire, universelle ou spécifique.

Référence : 1320-50-115-x

VARIOfcouple - Appareil de laboratoire de précision avec axe de rotation asservi

Référence : 1320-00-001-0

NEOvario - Appareil de laboratoire de précision avec axe de rotation asservi

Référence : 1325-00-001-0

DIGImes Universel - Convertisseur de signal en 0 - ± 10 VDC type BNC ou USB (option RS), réglage gain et offset manuel, affichage 5 digits. Pour capteur inductif ou résistif, demi-pont ou pont complet.

Référence : 1320-60-200-0

Plaque de fixation standard - Fixation efficace

Référence : 1320-95-004-0

Plaque de fixation rapide - Fixation simplifiée, sans outils et goupillée

Référence : 1320-95-007-0

Câbles - Blindés, 4 x 0.14^ø, 2 m

Connecteur droit 4 fils 9000-01-050-2

Connecteur droit MiniDin 4p 2320-50-010-0

Capteur de couple TSF-000, TSF-005

TSF-000 $\pm 100 \mu\text{N.m}$

TSF-005 $\pm 500 \mu\text{N.m}$



Délai de livraison : De stock / 4 semaines

Garantie : 12 mois

Importation CAD : www.cla.ch
Produits -> Capteurs -> CAD-TSF-00x

- ▲ Mesure micro-couple
- ▲ Axe de mesure universel
- ▲ Bidirectionnel
- ▲ Fréquence d'acquisition élevée
- ▲ Dimensionnement compact

Description

Le capteur de couple TSF-000 / TSF-005 est bidirectionnel et de type inductif à fréquence porteuse. Le système de mesure est constitué d'un axe monté sur pivots flexibles permettant une mesure de couple sans frottement très performant. Une faible rotation angulaire, de 1° pour l'étendue de mesure, permet une bonne linéarité et une hystérèse pratiquement négligeable. L'axe de mesure de 1 mm de diamètre permet l'utilisation d'outillage personnalisé et l'utilisation de bague d'adaptation.

Applications

Le capteur de couple TSF-000 / TSF-005 convient parfaitement pour tout type de mesure de couple fines. Son faible encombrement et sa résistance aux copeaux en font un capteur facilement intégrable dans une installation.

Exemples d'application :

- ▲ Micro-couple
- ▲ Mesure de friction
- ▲ Tenue de micro-assemblage
- ▲ Mesure qualitative de transmission
- ▲ Perte à vide

Données techniques

Type de capteur	TSF-000 / TSF-005
Valeur nominal	$\pm 100 / \pm 500 \mu\text{N.m}$
Erreur de linéarité maximale	$\leq 1 \% \text{ V. N.}$
Erreur d'hystérèse maximale	$\leq 0.5 \% \text{ V. N.}$
Résolution théorique	$< 0.1 / < 0.5 \mu\text{N.m}$
Sensibilité nominale	5 / 23 mV/V
Orientation	Bidirectionnel

Données électriques

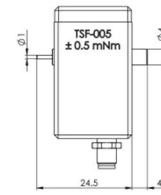
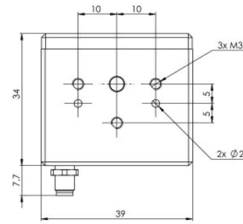
Type de pont	Pont complet
Tension d'excitation recommandée	5 VDC
Tension d'excitation maximale	6 VDC
Fréquence	500 Hz
Résistance	80 Ω

Données mécaniques

Dissymétrie du couple	$< 5 \% \text{ V. N.}$
Surcharge	150 % V. N.
Rupture	300 % V. N.
Performance dynamique recommandée	80 % V. N.
Matière	Aluminium
Connecteur	M5, 4 pôles
Code des fils	1 Brun Alimentation +
	3 Bleu Alimentation -
	4 Noir Signal +
	2 Blanc Signal -
	Blindage PE
Dimensions	$\varnothing 40 \times 32 \text{ mm}$
Poids	96 g

Références

TSF-000	$\pm 100 \mu\text{N.m}$	1320-51-001-0
TSF-005	$\pm 500 \mu\text{N.m}$	1320-51-002-0


Accessoires

Certificat de calibration - Fourni avec chaque capteur, il est recommandé de le faire vérifier tous les 12 mois.

Référence : 1320-96-010-0

VARIOcouple - Appareil de laboratoire de précision avec axe de rotation asservi

Référence : 1320-00-001-0

NEOvario - Appareil de laboratoire de précision avec axe de rotation asservi

Référence : 1325-00-001-0

DIGImes Universel - Convertisseur de signal en 0 - ± 10 VDC type BNC ou USB (option RS), réglage gain et offset manuel, affichage 5 digits. Pour capteur inductif ou résistif, demi-pont ou pont complet.

Référence : 1320-60-200-0

Plaque de fixation standard - Fixation efficace

Référence : 1320-95-004-0

Plaque de fixation rapide - Fixation simplifiée, sans outils et goupillée

Référence : 1320-95-007-0

Douille d'adaptation - $\varnothing 1 - \varnothing 6$

N° de commande : 1320-95-400-0

Clé de couplage réglable - Permet un couplage rapide, à l'aide de plaquettes interchangeables

N° de commande : 1303-20-001-0

Câbles - Blindés, 4 x 0.14², 2 m

Connecteur droit	4 fils	9000-01-050-2
Connecteur droit	MiniDin 4p	2320-50-010-0

Capteur de couple TSF-01, TSF-05, TSF-1

TSF-01	± 1 mN.m
TSF-05	± 5 mN.m
TSF-1	± 10 mN.m



Délai de livraison : De stock / 4 semaines

Garantie : 12 mois

Importation CAD : www.cla.ch
Produits -> Capteurs -> CAD-TSF-0x

- ▲ Mesure très fine
- ▲ Axe de mesure universel
- ▲ Bidirectionnel
- ▲ Fréquence d'acquisition élevée
- ▲ Dimensionnement compact

Description

Le capteur de couple TSF-01 / TSF-05 / TSF-1 est bidirectionnel et de type inductif à fréquence porteuse. Le système de mesure est constitué d'un axe monté sur pivots flexibles permettant une mesure de couple sans frottement très performant. Une faible rotation angulaire, de 1° pour l'étendue de mesure, permet une bonne linéarité et une hystérèse pratiquement négligeable. L'axe de mesure de 1,5 mm de diamètre permet l'utilisation d'outillage personnalisé et l'utilisation de bague d'adaptation.

Applications

Le capteur de couple TSF-01 / TSF-05 / TSF-1 convient parfaitement pour tout type de mesure de couple fines. Son faible encombrement et sa résistance aux copeaux en font un capteur facilement intégrable dans une installation.

Exemples d'application :

- ▲ Mesure de friction
- ▲ Rendement de transmission
- ▲ Mesure de couple statique
- ▲ Tenue de micro-assemblage
- ▲ Couple d'armage

Données techniques

Type de capteur	TSF-01 / TSF-05 / TSF-1
Valeur nominal	$\pm 1 / \pm 5 / \pm 10$ mN.m
Erreur de linéarité maximale	≤ 1 % V. N.
Erreur d'hystérèse maximale	≤ 0.5 % V. N.
Résolution théorique	$< 1 / < 5 / < 10$ μ N.m
Sensibilité nominale	25 / 15 / 18 mV/V
Orientation	Bidirectionnel

Données électriques

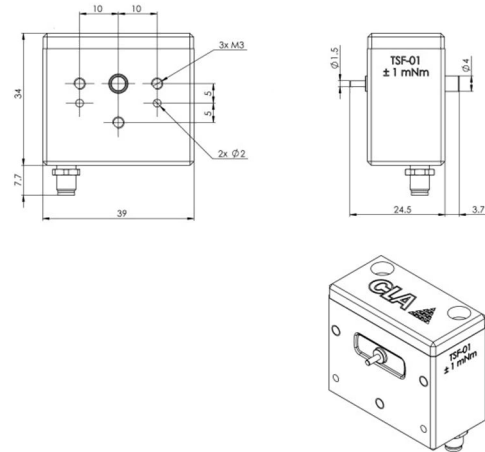
Type de pont	Pont complet
Tension d'excitation recommandée	5 VDC
Tension d'excitation maximale	6 VDC
Fréquence	500 Hz
Résistance	80 Ω

Données mécaniques

Dissymétrie du couple	< 5 % V. N.
Surcharge	150 % V. N.
Rupture	300 % V. N.
Performance dynamique recommandée	80 % V. N.
Matière	Aluminium
Connecteur	M5, 4 pôles
Code des fils	1 Brun Alimentation + 3 Bleu Alimentation - 4 Noir Signal + 2 Blanc Signal - Blindage PE
Dimensions	$\varnothing 40 \times 34$ mm
Poids	98 g

Références

TSF-01	± 1 mN.m	1320-51-003-0
TSF-05	± 5 mN.m	1320-51-004-0
TSF-1	± 10 mN.m	1320-51-005-0


Accessoires

Certificat de calibration - Fourni avec chaque capteur, il est recommandé de le faire vérifier tous les 12 mois.

Référence : 1320-96-010-0

VARIOcouple - Appareil de laboratoire de précision avec axe de rotation asservi

Référence : 1320-00-001-0

NEOvario - Appareil de laboratoire de précision avec axe de rotation asservi

Référence : 1325-00-001-0

DIGimes Universel - Convertisseur de signal en 0 - ± 10 VDC type BNC ou USB (option RS), réglage gain et offset manuel, affichage 5 digits. Pour capteur inductif ou résistif, demi-pont ou pont complet.

Référence : 1320-60-200-0

Plaque de fixation standard - Fixation efficace

Référence : 1320-95-004-0

Plaque de fixation rapide - Fixation simplifiée, sans outils et goupillée

Référence : 1320-95-007-0

Douille d'adaptation - $\varnothing 1,5 - \varnothing 6$

N° de commande : 1320-95-401-0

Clé de couplage réglable - Permet un couplage rapide, à l'aide de plaquettes interchangeables

N° de commande : 1303-20-001-0

Câbles - Blindés, 4 x 0.14^{mm}, 2 m

Connecteur droit 4 fils 9000-01-050-2

Connecteur droit MiniDin 4p 2320-50-010-0

Capteur de couple TSF-2, TSF-5

TSF-2 ± 20 mN.m
 TSF-5 ± 50 mN.m



Délai de livraison : De stock / 4 semaines

Garantie : 12 mois

Importation CAD : www.cla.ch
Produits -> Capteurs -> CAD-TSF-x

- ▲ Mesure fine
- ▲ Axe de mesure universel
- ▲ Bidirectionnel
- ▲ Fréquence d'acquisition élevée
- ▲ Dimensionnement compact

Description

Le capteur de couple TSF-2 / TSF-5 est bidirectionnel et de type inductif à fréquence porteuse. Le système de mesure est constitué d'un axe monté sur pivots flexibles permettant une mesure de couple sans frottement très performant. Une faible rotation angulaire, de 1° pour l'étendue de mesure, permet une bonne linéarité et une hystérèse pratiquement négligeable. L'axe de mesure de 3 mm de diamètre permet l'utilisation d'outillage personnalisé et l'utilisation de bague d'adaptation.

Applications

Le capteur de couple TSF-2 / TSF-5 convient parfaitement pour tout type de mesure de couple. Son faible encombrement et sa résistance aux copeaux en font un capteur facilement intégrable dans une installation.

Exemples d'application :

- ▲ Mesure de friction
- ▲ Mesure d'accumulateur d'énergie (barillet)
- ▲ Rendement d'un mouvement mécanique
- ▲ Vieillessement
- ▲ Contrôle de rivetage

Données techniques

Type de capteur	TSF-2 / TSF-5
Valeur nominal	$\pm 20 / \pm 50$ mN.m
Erreur de linéarité maximale	≤ 1 % V. N.
Erreur d'hystérèse maximale	≤ 0.5 % V. N.
Résolution théorique	$< 20 / < 50$ μ N.m
Sensibilité nominale	16 / 20 mV/V
Orientation	Bidirectionnel

Données électriques

Type de pont	Pont complet
Tension d'excitation recommandée	5 VDC
Tension d'excitation maximale	6 VDC
Fréquence	500 Hz
Résistance	80 Ω

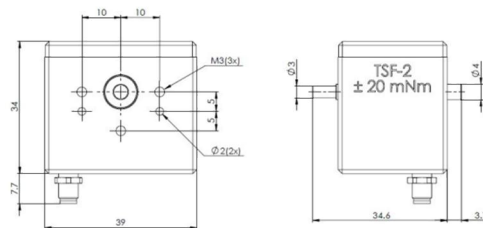
Données mécaniques

Dissymétrie du couple	< 5 % V. N.
Surcharge	150 % V. N.
Rupture	300 % V. N.
Performance dynamique recommandée	80 % V. N.
Matière	Aluminium
Connecteur	M5, 4 pôles
Code des fils	1 Brun Alimentation + 3 Bleu Alimentation - 4 Noir Signal + 2 Blanc Signal - Blindage PE

Dimensions	$\varnothing 44 \times 40.5$ mm
Poids	128 g

Références

TSF-2	± 20 mN.m	1320-51-006-0
TSF-5	± 50 mN.m	1320-51-011-0



Accessoires

Certificat de calibration - Fourni avec chaque capteur, il est recommandé de le faire vérifier tous les 12 mois.

Référence : 1320-96-010-0

VARIOcouple - Appareil de laboratoire de précision avec axe de rotation asservi

Référence : 1320-00-001-0

NEOvario - Appareil de laboratoire de précision avec axe de rotation asservi

Référence : 1325-00-001-0

DIGImes Universel - Convertisseur de signal en 0 - ± 10 VDC type BNC ou USB (option RS), réglage gain et offset manuel, affichage 5 digits. Pour capteur inductif ou résistif, demi-pont ou pont complet.

Référence : 1320-60-200-0

Plaque de fixation standard - Fixation efficace

Référence : 1320-95-004-0

Plaque de fixation rapide - Fixation simplifiée, sans outils et goupillée

Référence : 1320-95-007-0

Douille d'adaptation - $\varnothing 3 - \varnothing 6$

N° de commande : 1320-95-402-0

Clé de couplage réglable - Permet un couplage rapide, à l'aide de plaquettes interchangeables

N° de commande : 1303-20-001-0

Câbles - Blindés, 4 x 0.14^ø, 2 m

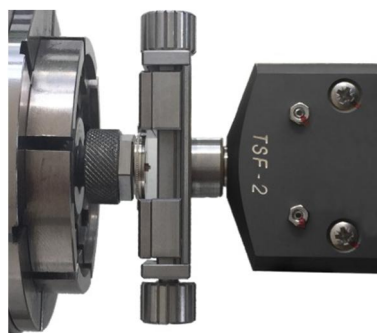
Connecteur droit 4 fils 9000-01-050-2

Connecteur droit MiniDin 4p 2320-50-010-0

Exemple d'application dans l'horlogerie

Mesure d'armage du ressort de barillet

L'axe du barillet est en rotation par son carré, le capteur TSF-2 retient le tambour par les dentures du barillet grâce à la clé de couplage réglable et des plaquettes à contre-denture.



Capteur de couple TSF-10, TSF-30, TSF-100

TSF-10	± 0.1 N.m
TSF-30	± 0.3 N.m
TSF-100	± 1 N.m

Délai de livraison : De stock / 4 semaines

Garantie : 12 mois

Importation CAD : www.cla.ch
Produits -> Capteurs -> CAD-TSF-x0



- ▲ Connecteur intégré
- ▲ Axe de mesure universel
- ▲ Bidirectionnel
- ▲ Fréquence d'acquisition élevée
- ▲ Dimensionnement compact

Description

Le capteur de couple TSF-10 / TSF-30 / TSF-100 est bidirectionnel et de type inductif à fréquence porteuse. Le système de mesure est constitué d'un axe monté sur pivots flexibles permettant une mesure de couple sans frottement très performant. Une faible rotation angulaire, de 1° pour l'étendue de mesure, permet une bonne linéarité et une hystérèse pratiquement négligeable. L'axe de mesure est de 6 mm ou 10 mm de diamètre permet l'utilisation d'outillage personnalisé et l'utilisation de bague d'adaptation.

Applications

Le capteur de couple TSF-10 / TSF-30 / TSF-100 convient pour tout type de mesure de couple conséquent. Son système de fixation goupillé par l'axe et sa résistance aux copeaux en font un capteur facilement intégrable dans une installation.

Exemples d'application :

- ▲ Contrôle de tenue d'assemblage
- ▲ Mesure de friction
- ▲ Contrôle de clapet de tuyauterie
- ▲ Vieillessement
- ▲ Mesure de déformation

Données techniques

Type de capteur	TSF-10 / TSF-30 / TSF-100
Valeur nominal	$\pm 0.1 / \pm 0.3 / \pm 1$ N.m
Erreur de linéarité maximale	≤ 1 % V. N.
Erreur d'hystérèse maximale	≤ 0.5 % V. N.
Résolution théorique	$< 10 / < 50 / < 100$ μ N.m
Sensibilité nominale	20 / 30 / 45 mV/V
Orientation	Bidirectionnel

Données électriques

Type de pont	Demi-pont
Tension d'excitation recommandée	5 VDC
Tension d'excitation maximale	6 VDC
Fréquence	500 Hz
Résistance	45 Ω

Données mécaniques

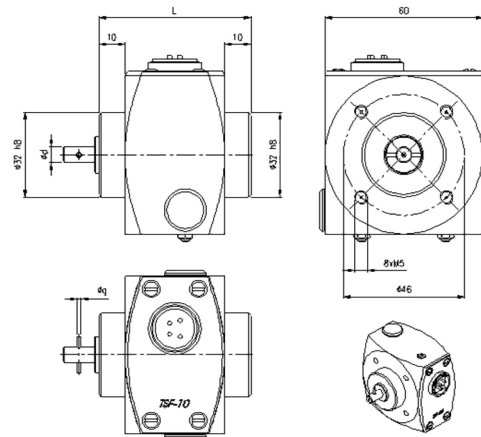
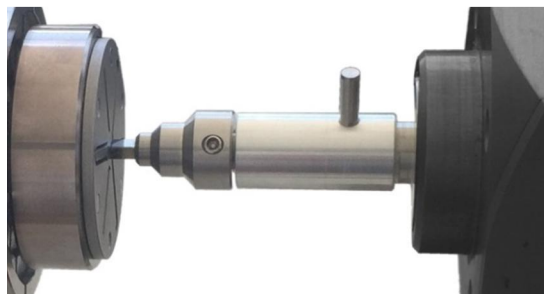
Dissymétrie du couple	< 5 % V. N.
Surcharge	150 % V. N.
Rupture	300 % V. N.
Performance dynamique recommandée	80 % V. N.
Matière	Aluminium
Raccordement	Câble blindé 4 x 0.25 ^ø , 1.5 m
Connecteur	Fiche MiniDin 4 pôles
Code des fils	Blanc Alimentation + Brun Alimentation - Vert Signal + Blindage PE, Signal -
Dimensions	58 / 66 / 77 x 60 x 60 mm
Poids	530 / 580 / 608 g

Références

TSF-10	± 0.1 N.m	1320-51-007-0
TSF-30	± 0.3 N.m	1320-51-008-0
TSF-100	± 1 N.m	1320-51-009-0

Exemple d'application dans l'industrie
Mesure d'un élément de déformation

Le capteur TSF-100, avec une douille d'adaptation et une clé à contre-emprunte, maintiens l'axe de l'élément à mesurer qui est mis en rotation.



	Types		
	TSF-10	TSF-30	TSF-100
ød	6 h7	6 h7	10 h10
øg	1.5 h5	1.5 h5	3 h5
L	58	66	77

Accessoires

Certificat de calibration - Fourni avec chaque capteur, il est recommandé de le faire vérifier tous les 12 mois.

Référence : 1320-96-010-0

VARIOCouple - Appareil de laboratoire de précision avec axe de rotation asservi

Référence : 1320-00-001-0

NEOvario - Appareil de laboratoire de précision avec axe de rotation asservi

Référence : 1325-00-001-0

DIGImes Universel - Convertisseur de signal en 0 - ± 10 VDC type BNC ou USB (option RS), réglage gain et offset manuel, affichage 5 digits. Pour capteur inductif ou résistif, demi-pont ou pont complet.

Référence : 1320-60-200-0

DIGImes Compact - Convertisseur de signal en 0 - ± 10 VDC, réglage gain et offset manuel simplifié. Pour capteur inductif ou résistif, demi-pont ou pont complet

Référence : 1320-60-250-0

Plaque de fixation standard - Fixation efficace

Référence : 1320-95-004-0

Plaque de fixation rapide - Fixation simplifiée, sans outils et goupillée

Référence : 1320-95-007-0

Câble d'adaptation - MiniDin 4p - Tuchel Din 4p

Référence : 2320-60-021-0

Clé de couplage réglable - Permet un couplage rapide, à l'aide de plaquettes interchangeables

N° de commande : 1303-20-001-0

Résumé

Présentation globale	2
Capteur de force SC-002	3
SC-002 HB 1320-50-001-0	3
SC-002 FB 1320-50-001-1	3
Capteur de force LC-01, LC-1, LC-5, LC-10	5
LC-01 1320-50-002-0	5
LC-1 1320-50-003-0	5
LC-5 1320-50-008-0	5
LC-10 1320-50-004-0	5
Capteur de couple TSF-000, TSF-005	7
TSF-000 1320-51-001-0	7
TSF-005 1320-51-002-0	7
Capteur de couple TSF-01, TSF-05, TSF-1	9
TSF-01 1320-51-003-0	9
TSF-05 1320-51-004-0	9
TSF-1 1320-51-005-0	9
Capteur de couple TSF-2, TSF-5	11
TSF-2 1320-51-006-0	11
TSF-5 1320-51-011-0	11
Capteur de couple TSF-10, TSF-30, TSF-100	13
TSF-10 1320-51-007-0	13
TSF-30 1320-51-008-0	13
TSF-100 1320-51-009-0	13